

Luminaria LED compacta para iluminación de área

Diseño australiano n.º 359170
Patente en USA n.º D762,321 S



Luminaria de diseño compacto que entrega hasta 1300 lúmenes

Precios competitivos con plazos de entrega cortos

Entrada de voltaje de CA o CC para flexibilidad de aplicación

Reemplazo ideal de luminarias con difusor de vidrio cilíndrico y luces a prueba de vapor para montaje sobre pared

La tecnología LED aumenta la eficiencia, elimina el mantenimiento y apoya las iniciativas ecológicas

Aplicaciones clave

Accesos
Puertas
Iluminación sobre cubierta y bajo cubierta
Salas de máquinas
Iluminación de área
Iluminación indicadora
Túneles
Pasarelas

Conformidad

Certificado ETL/cETL para:

- Apto para zonas húmedas de acuerdo con UL 1598
- Apto para intemperie en ambientes marinos (agua salada) de acuerdo con UL 1598A
- CSA C22.2 N.º 250.0

CE

IP66

ABS

Informes de prueba LM79 y LM80 disponibles

Buy American Act (BAA)

Especificaciones

Construcción	Carcasa de aluminio fundido Ménsula de aluminio fundido, apto para aplicaciones marinas, para montaje sobre pared Caja de conexiones (opcional) de aluminio fundido, apto para aplicaciones marinas
Acabado	Recubrimiento de polvo termoestable blanco (luminaria)
Tornillería	Acero inoxidable 316 para aplicaciones marinas
Lente	Policarbonato difusor, resistente a los impactos Lentes difusores rojos, verdes, azules y ámbar disponibles (RED-CL, GRN-CL, BLU-CL y AMB-CL respectivamente)
Fuente de luz	Hasta 1300 lúmenes (13 W) Circuitos impresos con recubrimiento de protección CRI ≥ 80 CCT 5000K Vida útil nominal 50.000 horas
Fuente de alimentación	120-240 V, 50-60Hz 12-24 V DC
Cableado	Conductores trenzados
Accesos	Un acceso roscado NPT ½ pulgada para la conexión de la alimentación
Temperatura ambiente nominal	-30 °C a +50 °C
Peso	1,8 kg (4 libras)
Garantía	3 años

Si desea las curvas fotométricas en formato IES, consulte el sitio web o consulte en fábrica



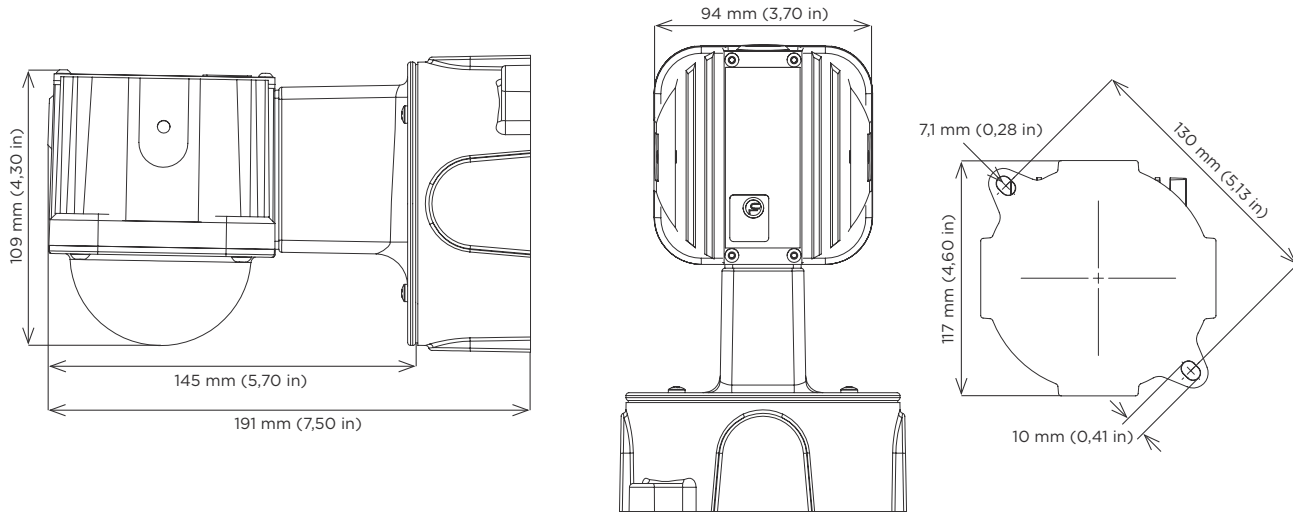
This product complies with domestic preference requirements such as BAA or TAA. For additional information, visit phoenixlighting.com or consult your representative.

Luminaria Cube para montaje sobre pared

PHOENIX[®]
DURABILITY X DESIGN™

Luminaria LED compacta para iluminación de área

Dimensiones



Información sobre pedidos

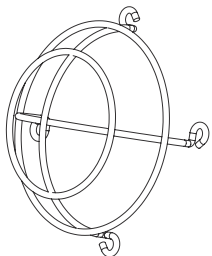
Ejemplo: CLW-13LED-120-240

Luminaria	Potencia (en W)/ Tipo	Voltaje	Opciones
CLW	13LED	120-240 ^{1,2}	NB ²
		DC ³	

Potencia (en W) Tipo	Voltaje	Opciones	Notas
13LED hasta 1300 lúmenes, 13 W	120-240 ^{1,2} DC ³	120-240 V, 50-60 Hz 12-24 V	NB ² Sin caja de conexiones
			1 Certificación ETL/cETL 2 CE 3 Sin certificaciones

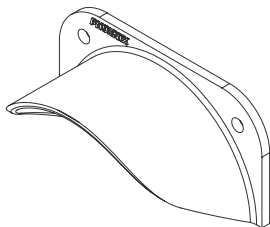
Proyectos especiales: nuestra capacidad industrial nos permite atender proyectos especiales. Si necesita otras opciones o accesorios no incluidos en este folleto por favor no dude en consultarnos. Habrán cantidades mínimas requeridas y/o plazos de entrega más extensos. Si desea hacer una consulta específica, comuníquese con el representante Phoenix de su localidad.

Accesorios (pedir por separado)



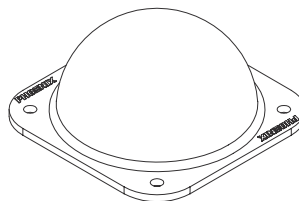
Juego protector de alambre

WG-CL



Juego de visera

VSR-CL



Lentes de colores

AMB-CL Kit de lentes ámbar
BLU-CL Kit de lentes azules
GRN-CL Kit de lentes verdes
RED-CL Kit de lentes rojos