

## Luminaria LED compacta para iluminación de área

Diseño australiano n.º 359170  
Patente en USA n.º D762,321 S



Luminaria de diseño compacto que entrega hasta 1000 lúmenes

Precios competitivos con plazos de entrega cortos

Reemplazo ideal de luminarias con difusor de vidrio cilíndrico y luces a prueba de vapor para montaje sobre pared

La tecnología LED aumenta la eficiencia, elimina el mantenimiento y apoya las iniciativas ecológicas

### Aplicaciones clave

Accesos  
Puertas  
Iluminación sobre cubierta y bajo cubierta  
Salas de máquinas  
Iluminación de área  
Iluminación indicadora  
Túneles  
Pasarelas

### Conformidad

Certificado ETL/cETL para:

- Apto para zonas húmedas de acuerdo con UL 1598
- Apto para intemperie en ambientes marinos (agua salada) de acuerdo con UL 1598A
- CSA C22.2 N.º 250.0

CE

IP66

ABS

Informes de prueba LM79 y LM80 disponibles

Buy American Act (BAA)

### Especificaciones

<b>Construcción</b>	Carcasa de aluminio fundido Ménsula de aluminio fundido, apto para aplicaciones marinas, para montaje sobre pared Caja de conexiones (opcional) de aluminio fundido, apto para aplicaciones marinas
<b>Acabado</b>	Recubrimiento de polvo termoestable blanco (luminaria)
<b>Tornillería</b>	Acero inoxidable 316 para aplicaciones marinas
<b>Lente</b>	Policarbonato difusor, resistente a los impactos Lentes difusores rojos, verdes, azules y ámbar disponibles (RED-CL, GRN-CL, BLU-CL y AMB-CL respectivamente)
<b>Fuente de luz</b>	Hasta 1000 lúmenes (13 W) Circuitos impresos con recubrimiento de protección CRI ≥ 80 CCT 5000K Vida útil nominal 50.000 horas
<b>Fuente de alimentación</b>	120-240V, 50-60Hz 13-27V DC
<b>Cableado</b>	Conductores trenzados
<b>Accesos</b>	Un acceso roscado NPT ½ pulgada para la conexión de la alimentación
<b>Temperatura ambiente nominal</b>	-30 °C a +50 °C
<b>Peso</b>	1,8 kg (4 libras)
<b>Garantía</b>	3 años

Si desea las curvas fotométricas en formato IES, consulte el sitio web o consulte en fábrica



This product complies with domestic preference requirements such as BAA or TAA. For additional information, visit [phoenixlighting.com](http://phoenixlighting.com) or consult your representative.

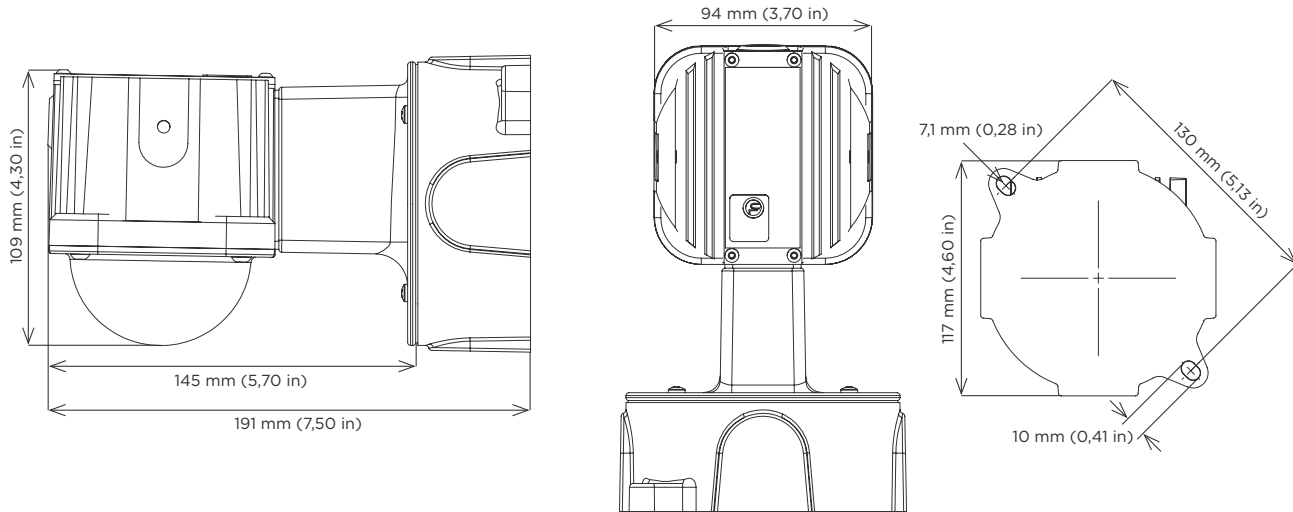
# Serie HDL-LED Luminaria Cube para montaje **Phoenix**

DURABILITY X DESIGN™

LED lineal para servicio pesado

Luminaria LED compacta para iluminación de área

## Dimensiones



## Información sobre pedidos

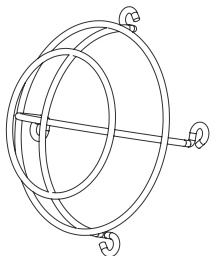
Ejemplo: CLW-13LED-120-240

Luminaria	Potencia (en W)/ Tipo	Voltaje	Opciones
CLW	13LED	120-240 <sup>1,2</sup>	NB <sup>2</sup>
		DC <sup>3</sup>	

Potencia (en W) Tipo	Voltaje	Opciones	Notas
13LED hasta 1000 lúmenes, 13 W	120-240 <sup>1,2</sup> 120-240 V, 50-60 Hz DC <sup>3</sup> 13 - 27V DC	NB <sup>2</sup> Sin caja de conexiones	1 Certificación ETL/cETL 2 CE 3 Sin certificaciones

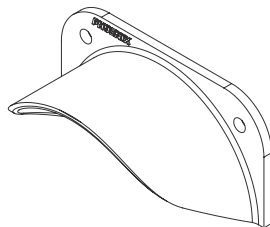
**Proyectos especiales:** nuestra capacidad industrial nos permite atender proyectos especiales. Si necesita otras opciones o accesorios no incluidos en este folleto por favor no dude en consultarnos. Habrán cantidades mínimas requeridas y/o plazos de entrega más extensos. Si desea hacer una consulta específica, comuníquese con el representante Phoenix de su localidad.

## Accesorios (pedir por separado)



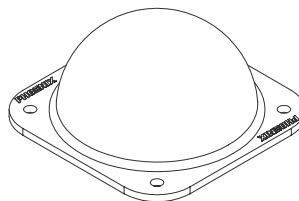
**Juego protector de alambre**

WG-CL



**Juego de visera**

VSR-CL



**Lentes de colores**

AMB-CL Kit de lentes ámbar  
BLU-CL Kit de lentes azules  
GRN-CL Kit de lentes verdes  
RED-CL Kit de lentes rojos