

Projeto Australiano No. 359170
Patente dos EUA No. D762.321 S



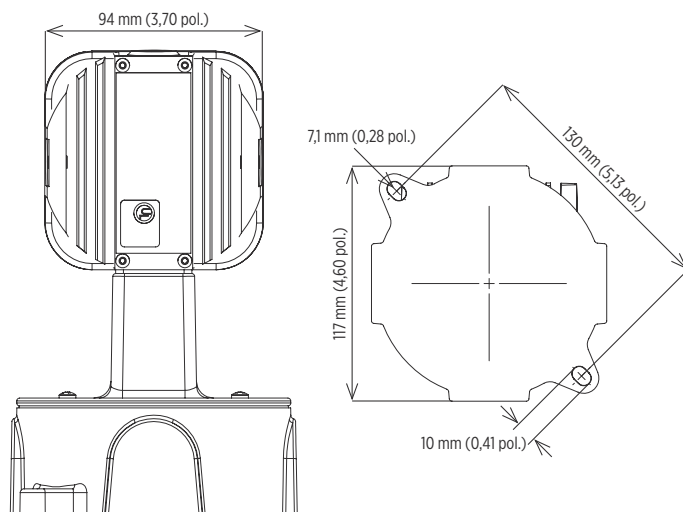
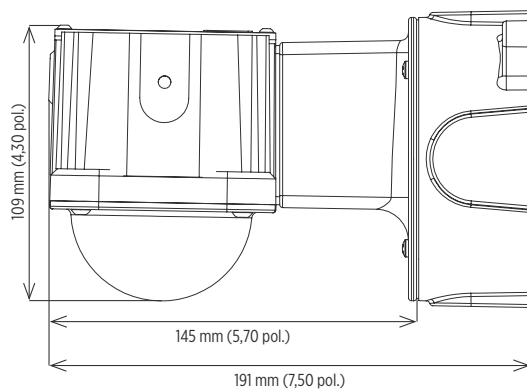
O projeto compacto da luminária oferece até 1000 lumens

Preços competitivos com curtos prazos de entrega

Substituto ideal para luminárias em formato de frascos (jelly jar)
e todos os suportes de parede à prova de vapor

A tecnologia de LED aumenta a eficiência, elimina a manutenção
e apoia iniciativas ecológicas

Dimensões



Especificações

Construção	Carcaça de alumínio fundido Suporte de montagem em parede de alumínio fundido de classificação marinha Caixa de derivação de alumínio fundido de classificação marinha (opcional)
Acabamento	Revestimento em pó termofixo branco (luminária)
Hardware	Aço inoxidável de classificação marinha (316)
Lente	Polycarbonato difuso resistente ao impacto Estão disponíveis acessórios para kit de lentes coloridas (AMB-CL, BLU-CL, GRN-CL e RED-CL)
Fonte de luz	13 W - até 1000 lúmens Revestimento isolante CRI ≥ 80 CCT 5000K Vida nominal de 50.000 horas
Fonte de energia	120-240 V, 50/60 Hz 240 V, 50/60 Hz 13-27 V DC
Fiação	Fios flexíveis
Tomadas	Uma saída NPT de ½ polegada para conexão de energia
Temperatura ambiente de operação	-30° C a +50° C
Peso	4,0 lb (1,8 kg)
Garantia	3 anos

Para arquivos IES, consulte o site ou entre em contato com a fábrica

Conformidade

Certificado ETL/cETL para:

- UL 1598 Adequado para Locais Úmidos
- UL 1598A Tipo Marinho Externo (Água Salgada)
- CSA C22.2 No. 250.0

CE

IP66

Relatórios LM79 e LM80 disponíveis



Suporte de Parede do Cube-Light

Luz Compacta de LED

PHOENIX[®]
DURABILITY X DESIGN™

Informações sobre Pedidos

Exemplo: CLW-13LED-120-240

Luminária	Potência/Tipo	Voltagem	Fixação na Parede
CLW	13LED	120-240 ^{1,2} 240 ² DC ¹	NB ²

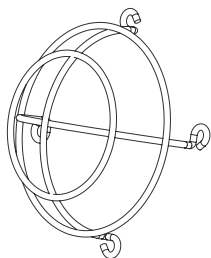
Potência/Tipo	Voltagem	Fixação na Parede
13LED 13 W, até 1000 lúmens	120-240 ^{1,2} 120-240 V, 50/60 Hz 240 ² 240 V, 50/60 Hz DC ¹ 13-27 V DC	NB ² Sem caixa de derivação

Notas

- 1 Certificado ETL/cETL
- 2 CE
- 3 Nenhuma certificação

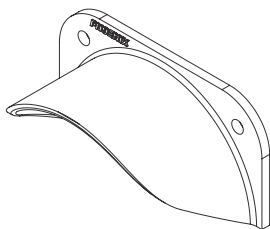
Projetos Especiais: Nós podemos conseguir acomodar seu projeto especial, então não hesite em perguntar sobre opções adicionais. Quantidades mínimas de pedido e/ou tempos de entrega prolongados podem se aplicar. Entre em contato com seu representante da Phoenix com perguntas específicas.

Acessórios (encomendar separadamente)



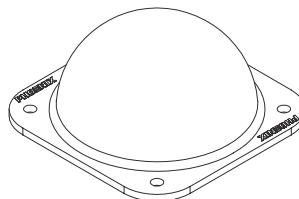
Kit de Proteção de Fios

WG-CL



Kit do Visor

VSR-CL



Kits de Lentes Coloridas

AMB-CL kit de lentes âmbar
BLU-CL kit de lentes azul
GRN-CL kit de lentes verdes
RED-CL kit de lentes vermelhas

O projeto e as especificações do produto estão sujeitos a alterações sem aviso prévio. A versão mais atual desta folha de especificações pode ser encontrada em nosso site: www.phoenixlighting.com.

