

Reflector LED para servicio pesado



Tercera generación de reflectores diseñados para soportar los entornos más duros y exigentes del mundo. La óptica para alta temperatura de diseño personalizado mejora la seguridad, aumenta la eficacia y maximiza la comodidad del operador.

Los LED ámbar opcionales aumentan la visibilidad y la productividad en condiciones con mucha niebla, polvo y nieve.

Construcción sólida, ideal para aplicaciones con alta vibración, alta temperatura y peligrosas.

Aplicaciones clave

- Dragalinas
- Palas eléctricas de cable
- Iluminación para naves altas
- Iluminación perimetral para línea de agua
- Iluminación proyectada general para cubiertas
- Iluminación para grúa de portal
- Iluminación perimetral para embarcaciones
- Iluminación para timonera de popa
- Iluminación proyectada para cubiertas
- Manejo de material a granel
- Procesamiento y almacenamiento de productos químicos
- Plantas de tratamiento de aguas residuales
- Hangares de mantenimiento
- Ubicaciones peligrosas

Conformidad

Certificado por ETL/cETL según:

- UL 1598 Apto para lugares húmedos
- UL 1598A Tipo exterior marino (agua salada)
- UL 844 Ubicación peligrosa (-40 °C a + 50 °C)
 - Clase I, División 2 Grupos A, B, C, D
 - Clase I, Zona 2 Grupos IIC
 - T4, temperatura máxima de superficie de 135 °C
- CSA C22.2 N.º 250.0
- CSA C22.2 N.º 137

CE

ABS

IP66

IP67

IP69K

DLC (comuníquese con la fábrica)

Informes LM79 y LM80 disponibles

Normas de FCC Parte 15, Subparte B, Clase A para emisiones conducidas e irradiadas.

Buy American Act (BAA)

Build America Buy America Act (BABA)



This product complies with domestic preference requirements such as BABA. For additional information, visit phoenixlighting.com or consult your representative.



This product complies with domestic preference requirements such as BAA or TAA. For additional information, visit phoenixlighting.com or consult your representative.

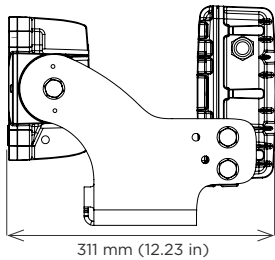
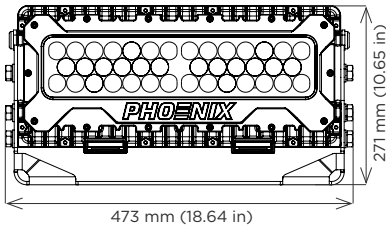
Especificaciones

Construcción	Carcasa de aluminio fundido de grado marino Horquilla de montaje ajustable de acero con revestimiento en polvo
Acabado	Acabado de 2 pasos con revestimiento en polvo termofijado negro
Piezas metálicas	Acero inoxidable (316) de grado marino
Lente	Vidrio templado transparente
Protección contra sobrevoltaje transitorio	20 kV (20 kA)
Fuente de luz	Hasta: 15,000 lúmenes (LO), 30,000 lúmenes (HI), 52,500 lúmenes (MAX) Hasta: 121 W (LO), 231 W (HI), 438 W (MAX) LEDs de color blanco frío (50K), blanco neutro (40K), rojo de 625 nm (RED) o ámbar (AM) CRI > 70 - estándar Otras opciones de CCT disponibles - contacte con la fábrica 50,000 horas nominales de vida útil
Fuente de alimentación	120-277 V, 50-60 Hz; 277-480 V, 50-60 Hz Opción de atenuación de 0 a 10 V (DIM) Protección contra sobrecarga, sobrevoltaje, exceso de temperatura y cortocircuito
Cableado	Cable de 1829 mm (72.00 in) con conductor flexible Hilos trenzados Capacidad para montaje continuo en fila
Temperatura ambiente de funcionamiento	-40 °C a + 60 °C (modelos LO y HI) -40 °C a + 50 °C (modelo MAX)
Montaje	Dirección indizada y bloqueable en incrementos de 5° Soportes alternativos para igualar los patrones de orificios heredados (B1)
Vibración	6G en frecuencia resonante
Peso	LO: 14.1 kg (31.0 lb) HI: 18.0 kg (39.6 lb) MAX: 22.3 kg (49.2 lb)
Garantía	5 años

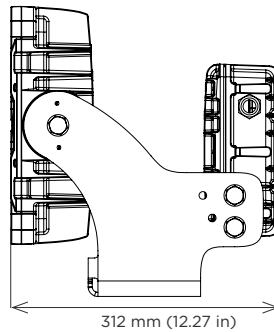
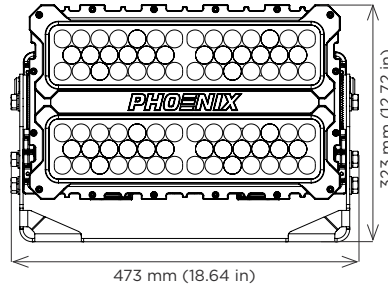
Para los archivos IES, consulte el sitio web o contacte con la fábrica

Dimensiones (estándar)

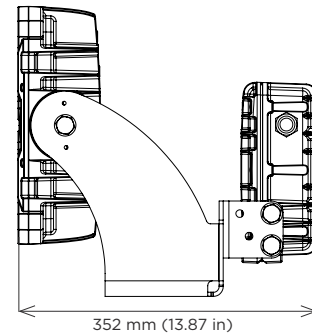
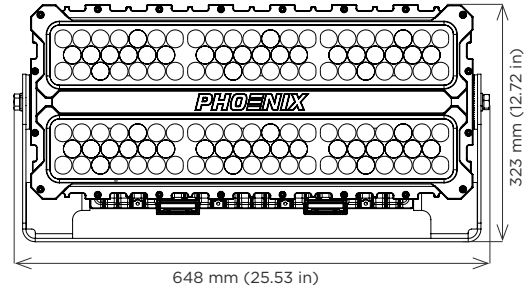
Modelo LO



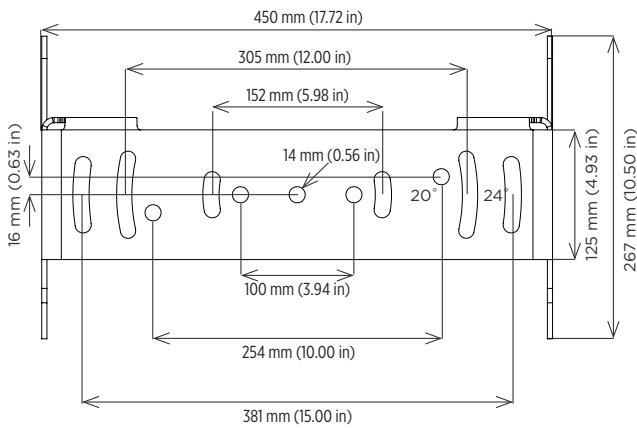
Modelo HI



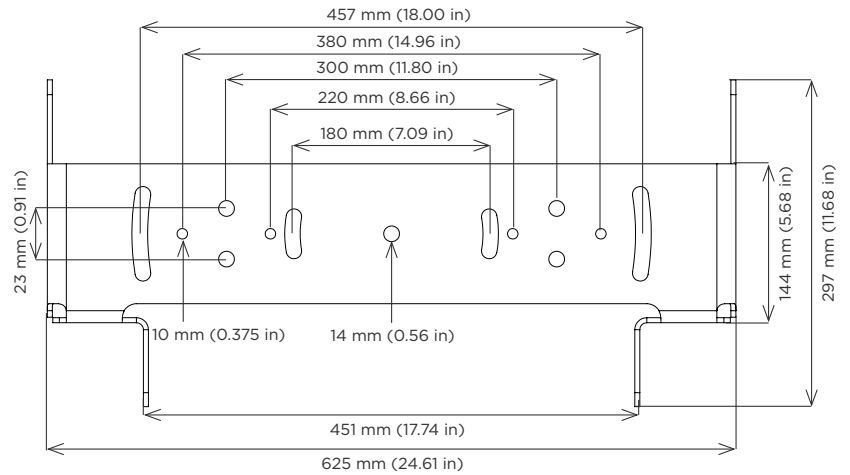
Modelo MAX



Modelo LO y HI

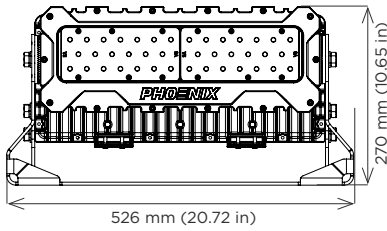


Modelo MAX

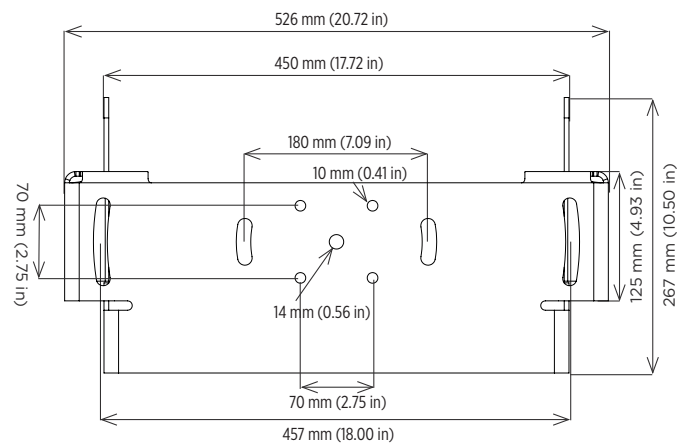
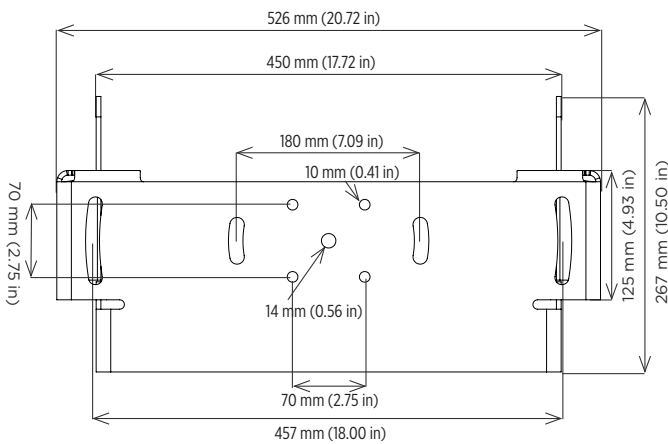
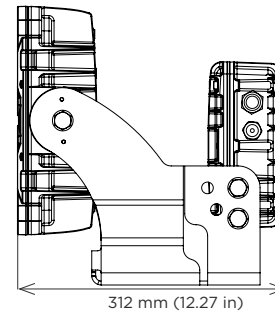
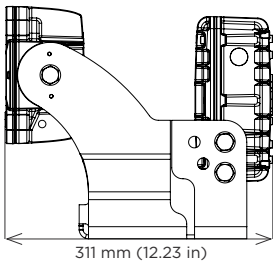
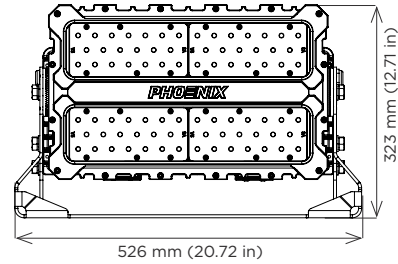


Dimensiones (soporte alternativo 1, B1)

Modelo LO (B1)



Modelo HI (B1)



Información sobre pedidos

Ejemplo: MC3-LO-MF-120-277-50K

Luminaria	Modelo	Óptica	Voltaje	Temperatura de color	Opciones	Soporte alternativo ²
MC3	LO	WF	120-277	40K	DIM	B1 ³
	HI	MF	277-480	50K		
	MAX	WS		AM ¹		
		SP		RED ^{1,4}		
		VS				
		NG				

Modelo	Óptica	Voltaje	Temperatura de color	Opciones
LO hasta 121 W	WF Luz proyectada amplia	120-277	40K	DIM Atenuable (0 a 10 V)
HI hasta 231 W	MF Luz proyectada media	120-277 V, 50-60 Hz	LED blanco neutro (4000K)	
MAX hasta 438 W	WS Luz concentrada amplia	277-480	50K	LED blanco frío (5000K)
	SP Luz concentrada	277-480 V, 50-60 Hz	AM ¹	LED ámbar
	VS Luz concentrada muy angosta		RED ^{1,4}	LEDs rojos (625nm)
	NG Sin deslumbramiento/ Perimetral			

Soporte alternativo²

B1³ Soporte alternativo B1

Notas

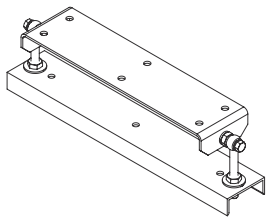
- 1 Salida de luz más baja que los modelos de luz blanca fría estándar
- 2 Deje en blanco para el soporte de montaje estándar
- 3 Acepta patrones de montaje originales de ModCom®/MRSE®/MRS (solo LO y HI). Reemplaza el soporte del adaptador de montaje (AMB-MC2) usado en ModCom 2®
- 4 No disponible con la clasificación UL 844 para ubicaciones peligrosas

Proyectos especiales: Nuestra capacidad industrial nos permite atender proyectos especiales. Si necesita otras opciones o accesorios no incluidos en este folleto, por favor no dude en consultarnos. Habrán cantidades mínimas requeridas o plazos de entrega más extensos. Si desea hacer una consulta específica, comuníquese con el representante Phoenix de su localidad.

Tabla de óptica

Óptica	Descripción	Nema	Amplitud de campo	HWHM
WF	Luz proyectada amplia	7H X 6V	113.6°V x 138.6°H	33°
MF	Luz proyectada media	5H X 5V	84.9°V X 88.5°H	2°
WS	Luz concentrada amplia	5H X 5V	67.0°V x 68.4°H	15°
SP	Luz concentrada	4H X 4V	54.2°Vx 55.5°H	12°
VS	Luz concentrada muy angosta	2H X 2V	24.3°V X 24.8°H	7°
NG	Perímetro sin deslumbramiento	5H X 4V	59.7°V X 74.6°H	32°

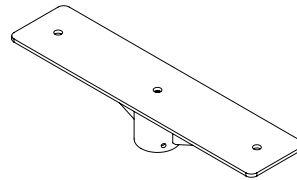
Accesorios (se piden por separado)



Kit de montaje en pluma
BMK-LO/HI/MAX



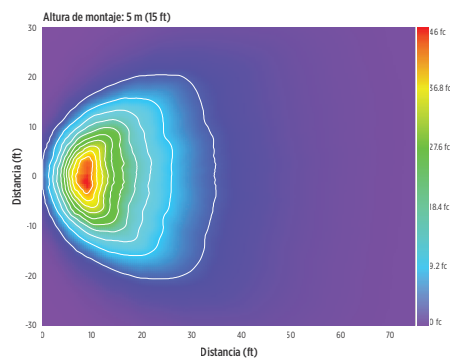
Kit de cable de seguridad
SFCB-EM/MC



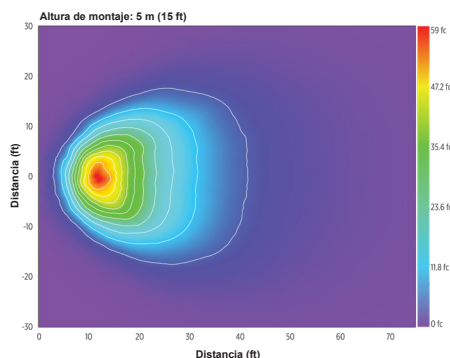
Montaje de espiga de 2 3/8 in
PTM-LO/HI
(solo modelos LO y HI)
PTM-MAX
(solo modelos MAX)

Diagramas Isolux

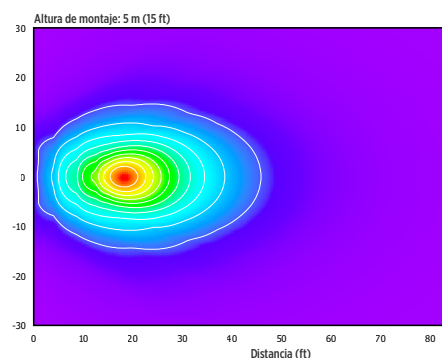
MC3-HI - Luz proyectada amplia



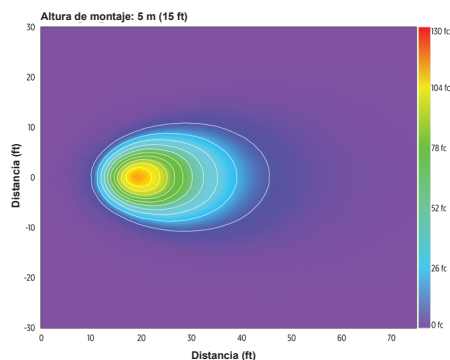
MC3-HI - Luz proyectada media



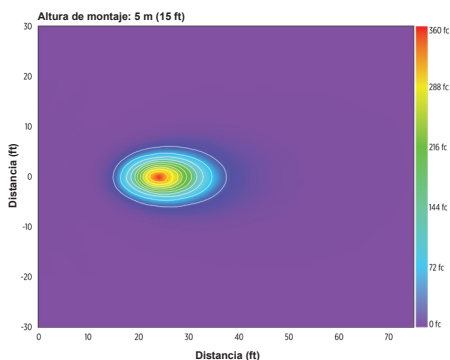
MC3-HI - Luz concentrada amplia



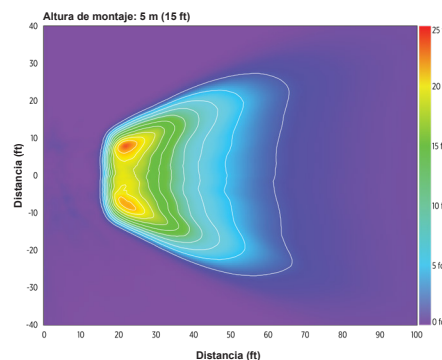
MC3-HI - Luz concentrada



MC3-HI - Luz concentrada muy angosta



MC3-HI - Sin deslumbramiento



El diseño y las especificaciones del producto están sujetos a cambios sin previo aviso. La versión más reciente de esta hoja de especificaciones se puede encontrar en www.phoenixlighting.com.