

Высокомачтовый светодиодный прожектор зонального освещения

Светильник премиум-класса повышает
производительность и безопасность

Спроектированный для работы во влажной среде, прожектор
способен работать в самых сложных условиях

Модель 500 обеспечивает световой поток до 80 000 люмен
и заменяет HID-светильники мощностью 1000 Вт

Модель 250 обеспечивает световой поток до 40 000 люмен
и заменяет HID-светильники мощностью 400 Вт

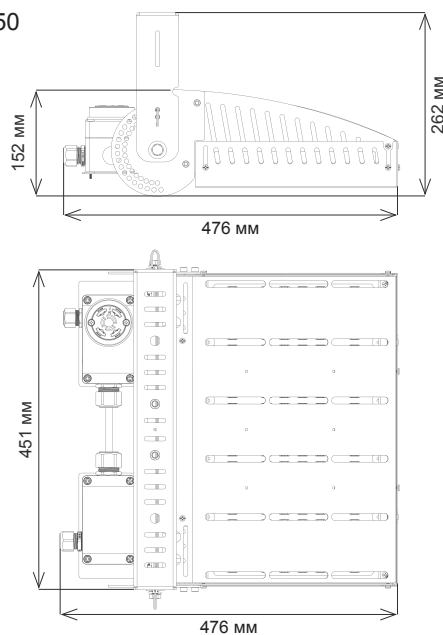
Высокоэффективный светильник со световым
потоком более 140 люмен на ватт



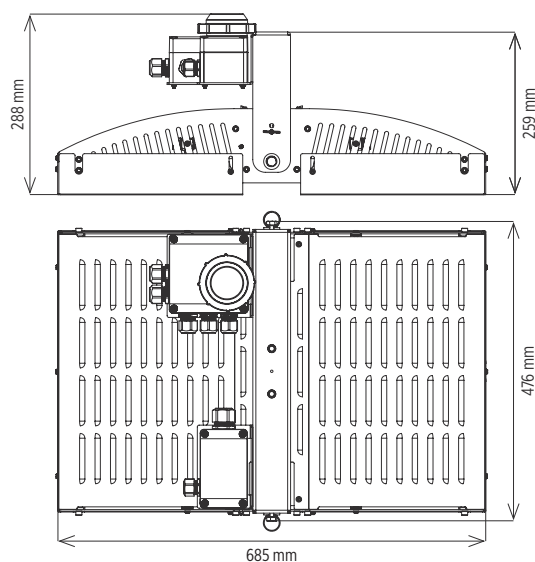
Размеры

Примечание. Модели показаны с опцией розетки с поворотной блокировкой.

Модель 250



Модель 500



Спецификации

Конструкция	Высокопрочный алюминиевый сплав AL5052 Встроенный регулируемый козырек (опционально – GG)
Покрытие	Стойкое к погодным воздействиям порошковое покрытие
Крепление	Нержавеющая сталь морского класса
Источник света	Светодиодные модули премиум-класса Модель 250 световой поток до 40 000 люмен Модель 500 световой поток до 80 000 люмен Цветовая температура: холодный белый (5000K), Нейтральный белый (4000K) (версии с другими цветовыми температурами доступны по запросу) Стойкие к УФ поликарбонатные рассеиватели Номинальный срок службы 50 000 часов
Срок жизни	50,000 часов при температуре до 45°C 100,000 часов при температуре до 35°C
Источник питания	90 – 305 В перем. тока, 50/60 Гц (120–277 В) 249 – 528 В перем. тока, 50/60 Гц (277–480 В) Класс водонепроницаемости IP67 Защита от повышения напряжения 10 кА
Коэффициент мощности	> 0,9 при 277 В
Окружающая рабочая температура	от -40°C до +45 °C
Крепление	Крепление на цапфе (стандартное исполнение); регулировка с шагом 5° Крепление на трубу (опция); размер трубы (DN) 51 мм (наружный диаметр 60 мм)
Масса светильника	Модель 250 – 14,1 кг Модель 500 – 17,9 кг
Эффективная площадь проекции (для оценки ветровой нагрузки)	Модель 250 – 0,09 м² Модель 500 – 0,11 м²

Для получения IES-файлов зайдите на веб-сайт
или обратитесь к производителю

Соответствие стандартам

CE
IP66 (без розетки с поворотным замком)



Информация для заказа

Пример: MER-250-LT-120-277-NW-PM¹

Светильник	Модель	Оптика	Напряжение	Цветовая температура ²	Опции
MER	250	LT	120-240 ³	CW	PM
	500	LQ	120-277	NW	GG
		LR	277-480		TR ⁴
		LZ			
		LV			
		LX			

Модель	Оптика	Напряжение	Цветовая температура ²
250 До 265 Вт и 40 000 люмен	LT Узкий направленный	120-240 ³ 120-240 В,	CW Светодиоды, круто белый (5000 К)
500 До 530 Вт и 80 000 люмен	LQ Средний направленный	50-60 Гц	NW Светодиоды, нейтральный белый (4000 К)
	LR Широкий направленный	120-277 120-277 В,	
	LZ Тип 2	50-60 Гц	
	LV Тип 4	277-480 277-480 В,	
	LX Тип 5	50-60 Гц	

Опции

PM	Крепление на трубу, размер трубы (DN) 51 мм (наружный диаметр 60 мм)
GG	Светозащитный козырек
TR ⁴	розетки с поворотным замком

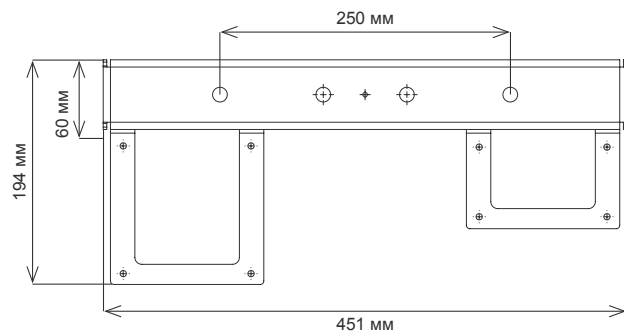
Примечания

- 1 Возможность регулировки яркости при использовании LIT-WC (аксессуар, см. ниже)
- 2 Версии с другой цветовой температурой доступны по запросу
- 3 Для сертификации CE или NZ / AUS
- 4 с опцией розетки с поворотным замком

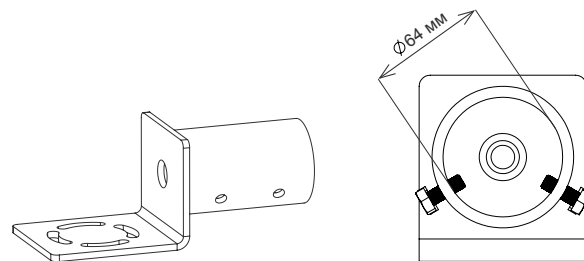
Специальные заказы: Вероятно, мы сможем выполнить ваш индивидуальный заказ. Обратитесь к нам, чтобы узнать о дополнительных вариантах исполнения. Для индивидуальных заказов могут действовать требования минимального объема поставки и/или увеличенного срока поставки. Специальные запросы следует направлять вашему представителю Phoenix.

Крепление

Крепление на цапфе (стандартное исполнение)



Комплект крепления на трубу (опция)



Аксессуары (приобретаются отдельно)

Фотоконтроль, с поворотным замком
HM-PC

Беспроводной контроллер управления системой освещения, с поворотным замком
LIT-WC

Конструкция и спецификации продукта могут быть изменены без дополнительного уведомления. Актуальную версию данной спецификации можно найти на нашем веб-сайте: www.phoenixlighting.com.

