

Proyector LED para áreas y postes altos

El proyector premium mejora la productividad, la seguridad y la protección.

Diseñado para resistir los entornos más duros del mundo

El modelo 500 proporciona hasta 80.000 lúmenes y sustituye a los proyectores 1000 W HID

El modelo 250 proporciona hasta 40.000 lúmenes y sustituye a los proyectores 400 W HID

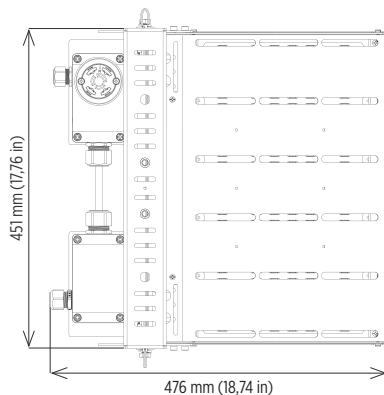
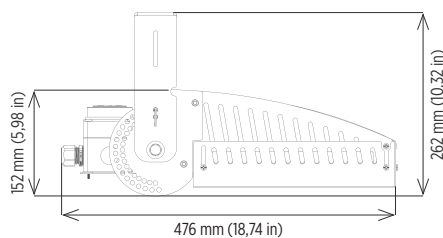
Iluminación de alta eficacia con más de 140 lúmenes por watt



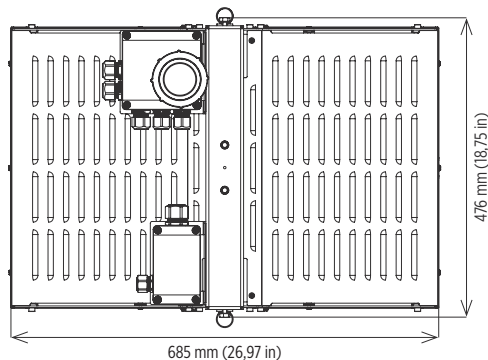
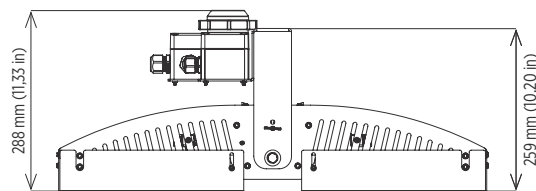
Dimensiones

Nota: Modelos que se muestran con la opción de receptáculo de bloqueo por giro

Modelo 250



Modelo 500



Especificaciones

Construcción	Aluminio AL5052 de alta resistencia Visor ajustable integrado (opcional - GG)
Acabado	Recubrimiento en polvo resistente a la intemperie
Tornillería	Acero inoxidable de grado marino
Fuente de luz	Módulos LED premium Modelo 250, hasta 265 W y 40.000 lúmenes Modelo 500, hasta 530 W y 80.000 lúmenes CCT: blanco frío (5000K), blanco neutro (4000K) (temperaturas de color adicionales disponibles bajo pedido) Lentes de policarbonato, resistentes a los rayos UV
Toda la vida	50,000 horas a hasta 45°C 100,000 horas a hasta 35°C
Fuente de alimentación	90 - 305 V CA, 50/60 Hz (120-277 V) 249 - 528 V CA, 50/60 Hz (277-480 V) Resistente al agua hasta IP67 Protección contra sobrevoltaje hasta 10 kA
Factor de potencia	> 0,9 a 277 V
Temperatura ambiente nominal	-40 °C a +45 °C
Montaje	Soporte para muñón (estándar); orientación indexada 5° Soporte para tubo (opcional) que se adapta a NPS 2,00 in (D.E. de 2,38 in)
Peso	Modelo 250 - 31 lb (14,1 kg) Modelo 500 - 39,5 lb (17,9 kg)
EPA (carga del viento)	Modelo 250 - 0,96 ft² (0,09 m²) Modelo 500 - 1,21 ft² (0,11 m²)

Para los archivos IES, consulte el sitio web o contacte con la fábrica

Conformidad

Certificado UL/cUL:

- UL 1598 Adecuado para lugares húmedos
- UL 8750 para equipos LED
- CSA C22.2 N.º 250.0

DLC

IP66 (sin opción de receptáculo de bloqueo de giro)



Información sobre pedidos

Ejemplo: HL-250-LT-120-277-NW-PM¹

Proyector	Modelo	Óptica	Voltaje	CCT ²	Opciones
HL	250	LT	120-277	CW	PM
	500	LQ	277-480	NW	GG
		LR			TR ³
		LZ			
		LV			
		LX			

Modelo	Óptica	Voltaje	CCT ²
250 Hasta 265 W y 40.000 lúmenes	LT Spot estrecho	120-277 120-277 V, 50-60 Hz	CW LED blanco frío (5000 K)
500 Hasta 530 W y 80.000 lúmenes	LQ Spot medio	277-480 277-480 V, 50-60 Hz	NW LED blanco neutro (4000 K)
	LR Spot ancho		
	LZ Tipo 2		
	LV Tipo 4		
	LX Tipo 5		

Opciones

- PM Soporte para tubo que se adapta a NPS 2,00 in (D.E. de 2,38 in)
- GG Protección antideslumbrante
- TR³ De receptáculo de bloqueo de giro

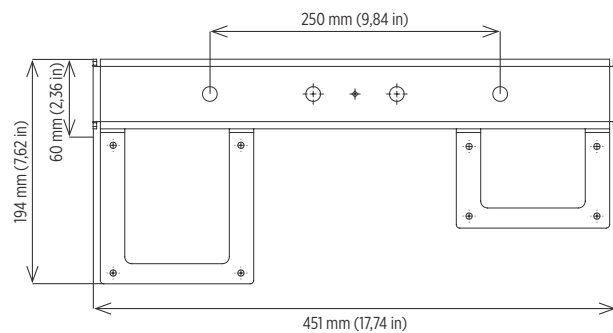
Notas

- 1 Regulable cuando se usa el accesorio LIT-WC (ver más abajo)
- 2 Temperaturas de color adicionales disponibles previa solicitud
- 3 IP63 con de receptáculo de bloqueo de giro

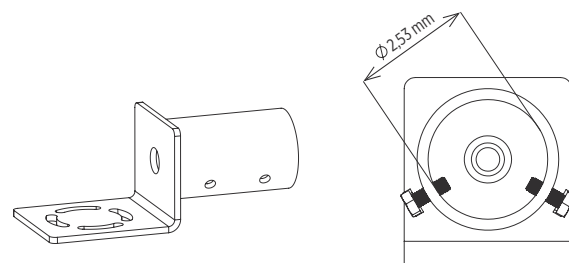
Proyectos especiales: nuestra capacidad industrial nos permite atender proyectos especiales. Si necesita otras opciones o accesorios no incluidos en este folleto por favor no dude en consultarnos. Habrán cantidades mínimas requeridas y/o plazos de entrega más extensos. Si desea hacer una consulta específica, comuníquese con el representante Phoenix de su localidad.

Montaje

Soporte para muñón (estándar)



Kit de montaje en tubo (opcional)



Accesorios (pedir por separado)

Fotocontrol con bloqueo por giro

HM-PC

Controlador inalámbrico para sistema de gestión de la iluminación con bloqueo por giro

LIT-WC

El diseño y las especificaciones de los productos están sujetos a cambios sin previo aviso. La versión más actual de esta hoja de especificaciones se encuentra en nuestro sitio web www.phoenixlighting.com.

