



Bis zu 1100 Lumen für Gehwege, Treppen und andere kleine Bereiche

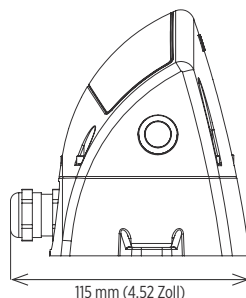
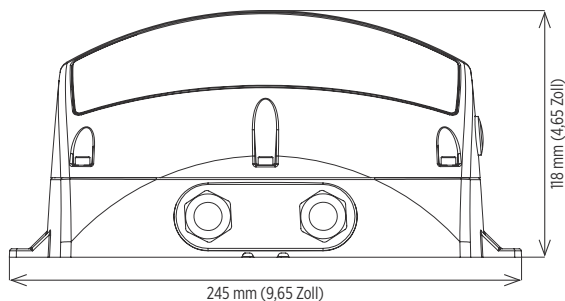
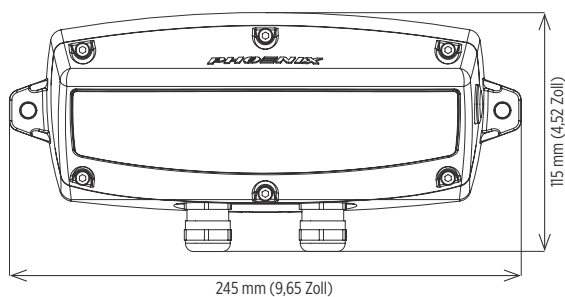
Hervorragende kundenspezifische Optik

Option Notstromversorgung (EMB)

Robuste Konstruktion mit modernem Design

LED-Technologie erhöht die Effizienz, eliminiert Wartung und unterstützt grüne Initiativen

## Maße



## Technische Daten

<b>Baumaterial</b>	Gehäuse aus Aluminiumguss
<b>Oberfläche</b>	Duroplastische Pulverbeschichtung
<b>Befestigungsteile</b>	Edelstahl 1.4401 (seewasserfest)
<b>Linse</b>	Klares Polycarbonat, schlagfest, UV-beständig Diffuses Polycarbonat (DP), schlagfest, UV-beständig
<b>Lichtquelle</b>	9 W, bis zu 1100 Lumen CRI ≥ 70 CCT 5000 K – Standard CCT 4000 K – Verfügbarkeit im Werk erfragen 50.000 Stunden Nennlebensdauer
<b>Stromversorgung</b>	120 – 277 V, 50-60 Hz (für Option EMB ist eine ungeschaltete Stromversorgung erforderlich) 4 kV Überspannungsschutz
<b>Verkabelung</b>	1828 mm (72 Zoll) Kabel mit Anschlusslitze (CD) – Standard Reihenmontage (TW) – Standard
<b>EMB</b>	Netzeingang 120 – 277 V, 50-60 Hz Bis zu 15 W (Ladevorgang) Minimale Betriebszeit: 120 Minuten Ca. 400 Lumen Maximale Höhe: 2,47 m (8,11 Fuß)
<b>Akku</b>	7,4 V, 2500 mAh, Lithiumionen 24 Stunden Ladezeit (Li-Ionen)
<b>Umgebungstemperatur für den Betrieb</b>	-40 °C bis +50 °C – Standard 0 °C bis +50 °C – Option EMB Für Option für niedrigere Umgebungstemperaturen im Werk nachfragen
<b>Gewicht</b>	1,8 kg (4,0 Pfund)
<b>Garantie</b>	5 Jahre

IES-Dateien finden Sie auf der Website oder beim Hersteller

## Konformitäten

ETL/cETL-gelistet (Standardleuchte) gemäß:

- UL 1598 geeignet für nasse Standorte
- UL 1598A Schifffahrt, im Freien (Salzwasser)
- CSA C22.2 Nr. 250.0

ETL/cETL-gelistet (Leuchte mit Option EMB) gemäß:

- UL 924
- CSA STD C22.2 Nr. 141

CE

ABS

Schutzart IP66

LM79- und LM80-Berichte erhältlich



## Bestellinformationen

Beispiel: WF-10LED-DP-CD

Leuchte	Wattzahl/Typ	Linse	Verkabelung	Optionen
WF	10LED	DP <sup>2</sup>	CD TW	EMB <sup>1</sup>

### Wattzahl/Typ

10LED 9 W, bis zu 1100 Lumen

### Linse

DP<sup>2</sup> Diffuses Polycarbonat

### Verkabelung

CD 1828 mm (72 Zoll) Kabel mit Anschlusslitze – Standard

TW Reihenmontage (TW) bei allen Leuchten vorhanden; Blindstopfen (mitgeliefert) montieren, wenn kein zweiter Kabelgriff erforderlich ist

### Optionen

EMB<sup>1</sup> Notstromversorgung

### Hinweise

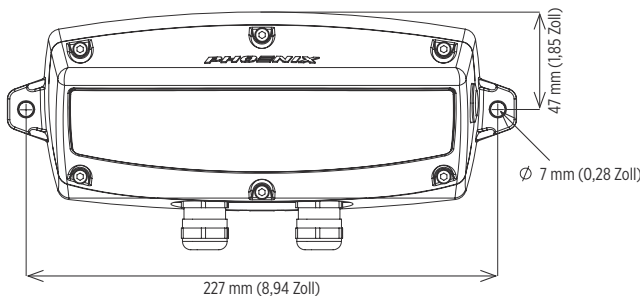
- 1 Werk kontaktieren
- 2 Klare Polycarbonatlinse ist Standardausführung

**Sonderprojekte:** Möglicherweise können wir auch Ihre Sonderprojekte berücksichtigen; zögern Sie also nicht, uns nach weiteren Optionen zu fragen. Es gelten Mindestbestellmengen und/oder längere Lieferzeiten. Wenden Sie sich mit speziellen Fragen an Ihren Phoenix-Vertreter.

## Montage

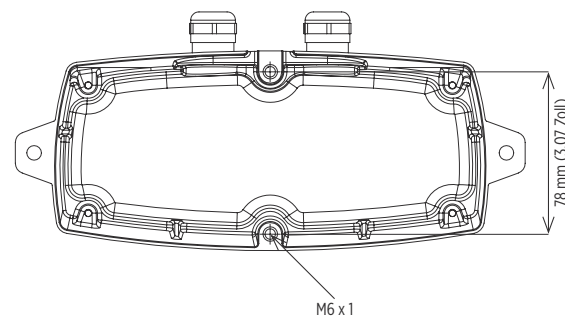
### Aufputzmontage

Wird standardmäßig mit der Leuchte geliefert



### Halterungsmontage

Wird standardmäßig mit der Leuchte geliefert, 2 x M6 Gewindebohrungen an der Leuchtenrückseite



## Zubehör (separat bestellen)

### Sicherheitskabel

auf Anfrage erhältlich

Änderungen des Produktdesigns und der technischen Daten sind ohne Vorankündigung möglich. Die aktuellste Version dieses Spezifikationsblatts finden Sie auf unserer Website: [www.phoenixlighting.com](http://www.phoenixlighting.com).