

Подвесной светодиодный прожектор для высоких промышленных помещений



Светильник мощностью 100 Вт обеспечивает световой поток до 13 000 люмен

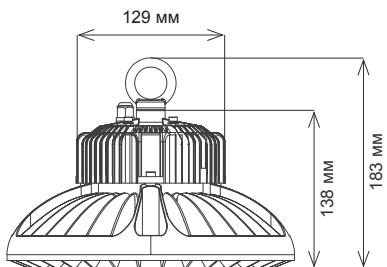
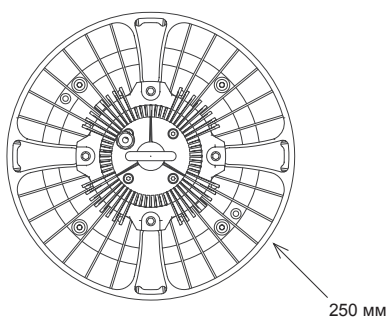
Светильник мощностью 230 Вт обеспечивает световой поток до 30 000 люмен

Идеально подходит для складских помещений, цехов и других промышленных применений

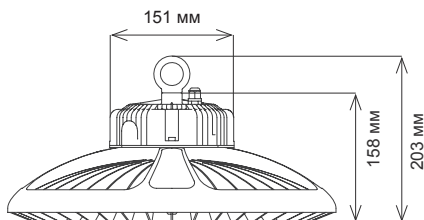
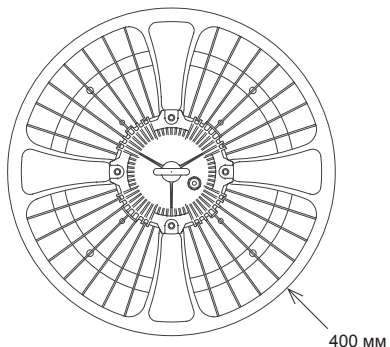
Используемые в конструкции светодиоды отличаются высокой энергоэффективностью, не требуют обслуживания и помогают уменьшить негативное воздействие на окружающую среду

Размеры

100 Вт



230 Вт



Спецификации

Конструкция	Литой алюминиевый корпус
Покрытие	Термоотверждаемое порошковое покрытие черного цвета
Крепление	Нержавеющая сталь
Рассеиватель	Ударопрочное закаленное стекло
Источник света	Теплый белый (3000K), нейтральный белый (4000 K) - параметры 100 Вт, до 13 000 люмен (LO) 230 Вт, до 30 000 люмен (HI) Индекс цветопередачи (CRI) > 70 Угол светового пучка 120° (стандартное исполнение) Дополнительно предлагается отражатель с углом 90° Номинальный срок службы 50 000 часов
Источник питания	120-277 В, 50–60 Гц; 277-480 В, 50–60 Гц Регулируемая яркость 1–10 В Защита от перегрузки, перегрузки по напряжению, от перегрева и от короткого замыкания
Подключение	Пигтейл (стандартное исполнение) Множильные провода
EMV	Обратитесь к производителю
Окружающая рабочая температура	от -40°C до +50°C
Крепление	Крепления для подвески входят в комплект поставки
Расчетная масса светильника	LO (100 Вт) – 11 унций (5 кг) HI (230 Вт) – 19 унций (8,6 кг)
Гарантия	5 лет

Для получения IES-файлов зайдите на веб-сайт или обратитесь к производителю

Соответствие продукта

UL/cUL:

- UL 1598 Подходит для влажных условий

CE

DLC

Класс защиты IP65



Серия Ascend

PHOENIX[®]
DURABILITY X DESIGN™

Подвесной светодиодный прожектор для
высоких промышленных помещений

Информация для заказа

Пример: ASC-LO-120-277

Светильник	Мощность в ваттах	Напряжение	ССТ
ASC	LO	120-277	WW ¹
	HI	277-480 ¹	NW

Мощность в ваттах

LO 100 Вт, до 13 000 люмен
HI 230 Вт, до 30 000 люмен

Напряжение

120-277 120-277 В, 50-60 Гц
277-480¹ 277-480 В, 50-60 Гц

ССТ

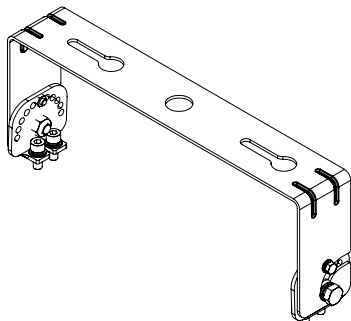
WW¹ Теплый белый (3000К)
NW Нейтральный белый (4000К)

Примечания

1 Обратитесь к производителю

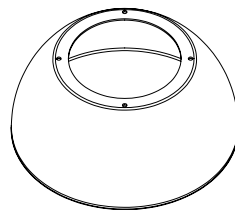
Специальные заказы: Вероятно, мы сможем выполнить ваш индивидуальный заказ. Обратитесь к нам, чтобы узнать о дополнительных вариантах исполнения. Для индивидуальных заказов могут действовать требования минимального объема поставки и/или увеличенного срока поставки. Специальные запросы следует направлять вашему представителю Phoenix.

Аксессуары (приобретаются отдельно)



Комплект для крепления на поворотную скобу

НМК-ASC-HI (доступен только для моделей HI)



Отражатель 60° и 90°

RK60-ASC-HI
RK90-ASC-LO
RK90-ASC-HI

Конструкция и спецификации продукта могут быть изменены без
дополнительного уведомления. Актуальную версию данной спецификации
можно найти на нашем веб-сайте: www.phoenixlighting.com.

