

Refletor de LED com Fixação Suspensa para Áreas de Pé Direito Alto



A luminária de 100W oferece até 13.000 lúmens

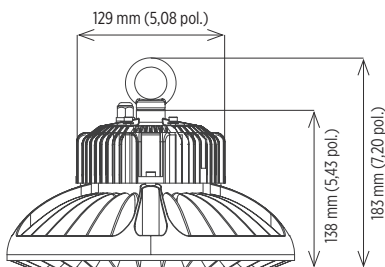
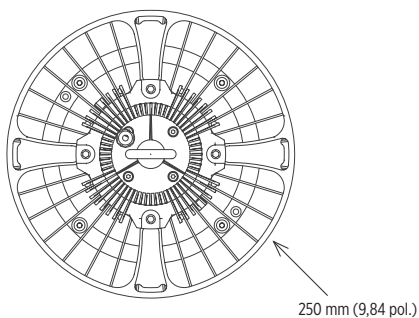
A luminária de 230W oferece até 30.000 lúmens

Ideal para uso em depósitos, oficinas e outras aplicações industriais

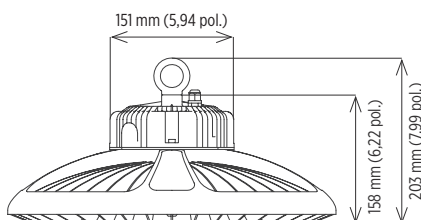
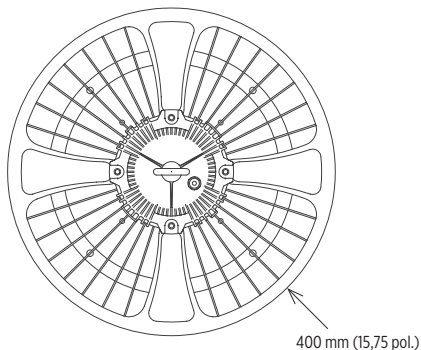
A tecnologia de LED aumenta a eficiência, elimina a manutenção e apoia iniciativas ecológicas

Dimensões

100W



230W



Especificações

Construção	Carcaça de alumínio fundido
Acabamento	Revestimento em pó termofixo preto
Hardware	Aço inoxidável
Lente	Vidro temperado resistente ao impacto
Fonte de luz	Branco quente (3000K), branco neutro (4000K) - opções 100W, até 13.000 lúmens (LO) 230W, até 30.000 lúmens (HI) CRI > 70 Ângulo de feixe de 120 ° - padrão Acessório do refletor de 90 ° disponível Vida nominal de 50.000 horas
Fonte de energia	120-277, 50-60Hz; 277-480V, 50-60Hz Capacidade de escurecimento 1-10V Sobrecarga, sobretensão, excesso de temperatura e proteção contra curto-circuito
Fiação	Pigtail - padrão Fios enrolados
EMB	Entre em contato com a fábrica
Temperatura ambiente de operação	-40° C a +50° C
Fixação	Hardware de fixação suspenso incluído
Peso estimado do aparelho	LO (100W) - 11 lb (5,0 kg) HI (230W) - 19 lb (8,6 kg)
Garantia	5 anos

Para arquivos IES, consulte o site ou entre em contato com a fábrica

Projetado para fornecer

Classificação UL / cUL para:

- UL 1598 Adequado para Locais Úmidos

CE

DLC

Classificação IP65



Série Ascend

Refletor de LED com Fixação Suspensa
para Áreas de Pé Direito Alto

Informações Sobre Pedidos

Exemplo: ASC-LO-120-277

Luminária	Potência	Voltagem	CCT
ASC	LO	120-277	WW ¹
	HI	277-480 ¹	NW

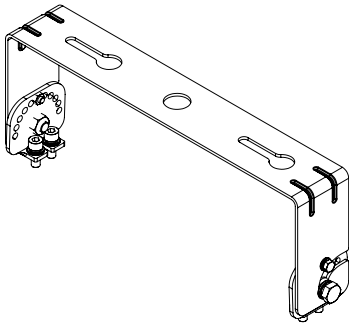
Potência	Voltagem	CCT
LO 100W, até 13,000 lumens	120-277 120-277V, 50-60Hz	WW ¹ branco quente (3000K)
HI 230W, até 30,000 lumens	277-480 ¹ 277-480V, 50-60Hz	WN branco neutro (4000K)

Notas

1 Entre em contato com a fábrica

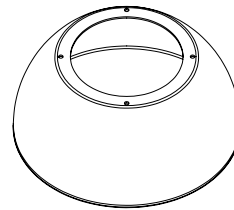
Projetos Especiais: Podemos ser capazes de acomodar seus projetos especiais, então, por favor, não hesite em perguntar sobre opções adicionais. Quantidades de pedido mínimo e/ou tempos de entrega estendidos serão aplicados. Entre em contato com seu representante da Phoenix com perguntas específicas.

Acessórios (encomende separadamente)



Kit de Fixação da Harpa

HMK-ASC-HI (disponível apenas nos modelos HI)



Kit refletor de 60 ° e 90 °

RK60-ASC-HI
RK90-ASC-LO
RK90-ASC-HI

O projeto e as especificações do produto estão sujeitos a alterações sem aviso prévio. A versão mais atual desta folha de especificações pode ser encontrada em nosso site: www.phoenixlighting.com.