

## Refletor de LED com Fixação Suspensa para Áreas de Pé Direito Alto



A luminária de 100W oferece até 13.000 lúmens

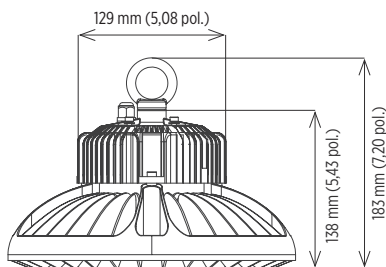
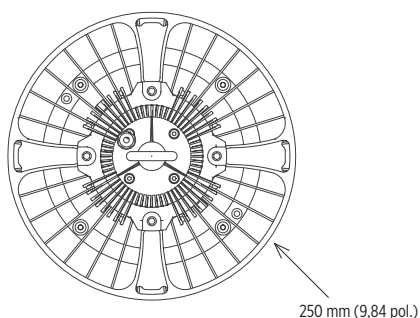
A luminária de 230W oferece até 30.000 lúmens

Ideal para uso em depósitos, oficinas e outras aplicações industriais

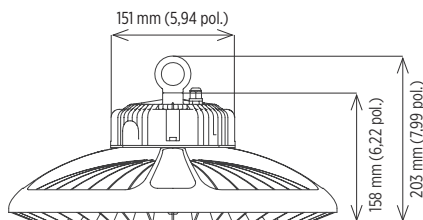
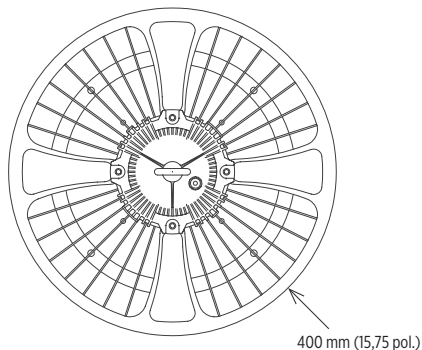
A tecnologia de LED aumenta a eficiência, elimina a manutenção e apoia iniciativas ecológicas

### Dimensões

#### 100W



#### 230W



### Especificações

<b>Construção</b>	Carcaça de alumínio fundido
<b>Acabamento</b>	Revestimento em pó termofixo preto
<b>Hardware</b>	Aço inoxidável
<b>Lente</b>	Vidro temperado resistente ao impacto
<b>Fonte de luz</b>	Branco neutro (4000K) - padrão 100W, até 13.000 lúmens (LO) 230W, até 30.000 lúmens (HI) CRI > 70 Ângulo de feixe de 120° - padrão Acessório do refletor de 90° disponível Vida nominal de 50.000 horas
<b>Fonte de energia</b>	120-277, 50-60Hz; 277-480V, 50-60Hz Capacidade de escurecimento 1-10V Sobrecarga, sobretensão, excesso de temperatura e proteção contra curto-circuito
<b>Fiação</b>	Pigtail - padrão Fios enrolados
<b>EMB</b>	Entre em contato com a fábrica
<b>Temperatura ambiente de operação</b>	-40° C a +50° C
<b>Fixação</b>	Hardware de fixação suspenso incluído
<b>Peso estimado do aparelho</b>	LO (100W) - 11 lb (5,0 kg) HI (230W) - 19 lb (8,6 kg)
<b>Garantia</b>	5 anos

Para arquivos IES, consulte o site ou entre em contato com a fábrica

### Projetado para fornecer

Classificação UL / cUL para:

- UL 1598 Adequado para Locais Úmidos

CE

DLC

Classificação IP65



# Série Ascend

Refletor de LED com Fixação Suspensa  
para Áreas de Pé Direito Alto

## Informações Sobre Pedidos

Exemplo: ASC-LO-120-277

Luminária	Potência	Voltagem
ASC	LO	120-277
	HI	277-480 <sup>1</sup>

### Potência

LO 100W, até 13,000 lumens  
HI 230W, até 30,000 lumens

### Voltagem

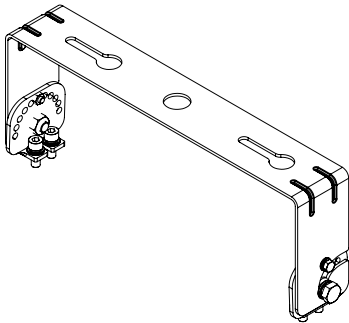
120-277 120-277V, 50-60Hz  
277-480<sup>1</sup> 277-480V, 50-60Hz

### Notas

1 Entre em contato com a fábrica

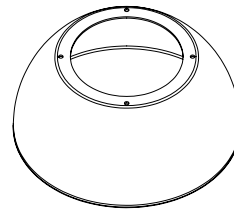
**Projetos Especiais:** Podemos ser capazes de acomodar seus projetos especiais, então, por favor, não hesite em perguntar sobre opções adicionais. Quantidades de pedido mínimo e/ou tempos de entrega estendidos serão aplicados. Entre em contato com seu representante da Phoenix com perguntas específicas.

## Acessórios (encomende separadamente)



### Kit de Fixação da Harpa

HMK-ASC-HI (disponível apenas nos modelos HI)



### Kit refletor de 60 ° e 90 °

RK60-ASC-HI  
RK90-ASC-LO  
RK90-ASC-HI

O projeto e as especificações do produto estão sujeitos a alterações sem aviso prévio. A versão mais atual desta folha de especificações pode ser encontrada em nosso site: [www.phoenixlighting.com](http://www.phoenixlighting.com).

